

Kofferträger MOTO GUZZI Stelvio (2008-2016)

Artikel-Nr.:

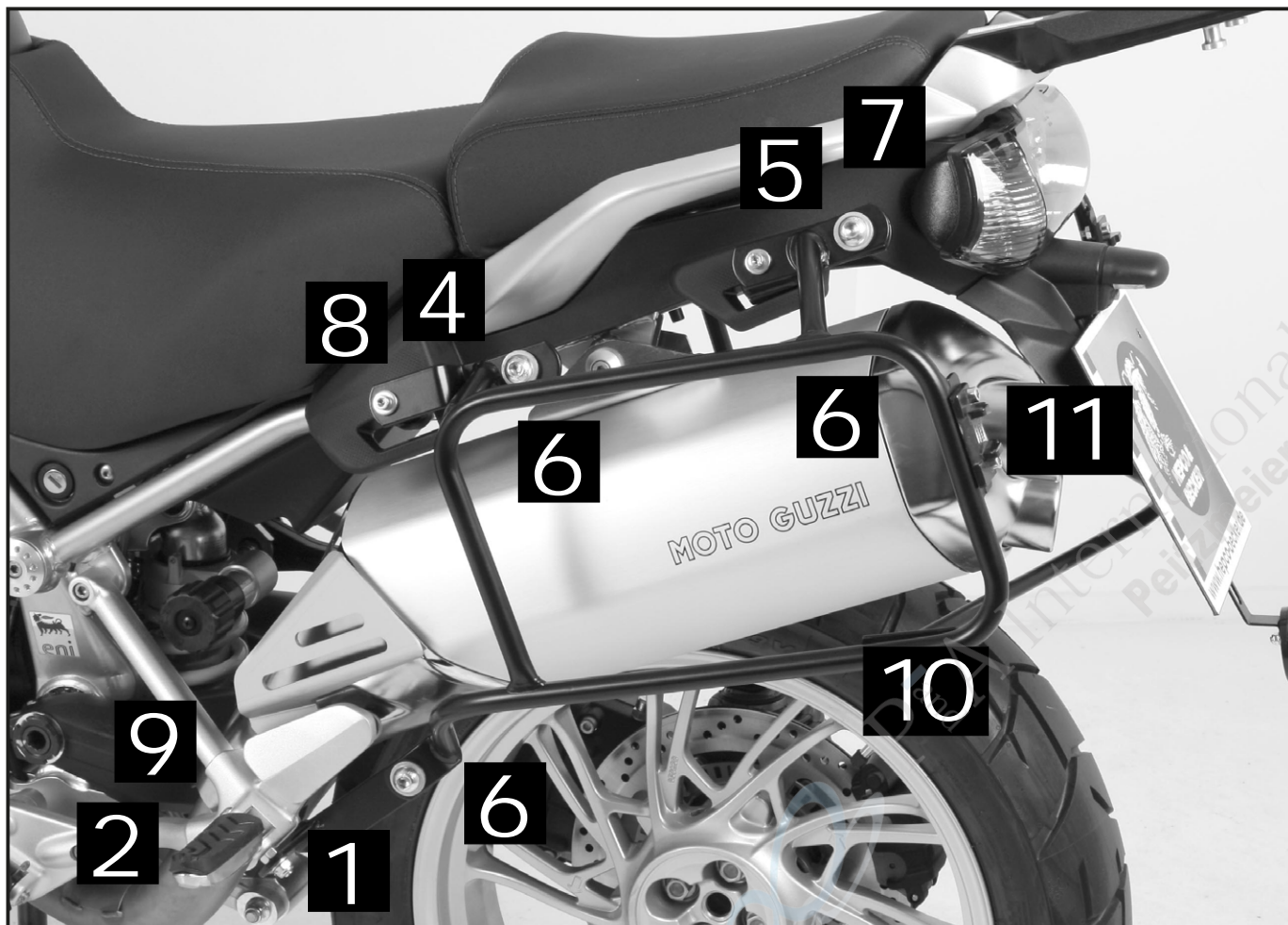
650541 00 01 schwarz



Montage

Der Bausatz umfasst die folgenden Teile:

Stück	Bestellnr.	Bezeichnung
1	700005445	Kofferträger, links
1	700005444	Kofferträger, rechts
1	700005446	Halteadapter Lock-it links unten
1	700005447	Halteadapter Lock-it rechts unten
2	700005448	Halteadapter Lock-it oben vorne
1	700005450	Halteadapter Lock-it links oben hinten
1	700005451	Halteadapter Lock-it rechts oben hinten
1	700005452	Querbügel
1	700005453	Schraubensatz:
6		Sechskantschrauben M6 x 16
4		Linsenkopfschraube M8 x 80
1		Linsenkopfschraube M8 x 60
4		Zylinderschraube M6 x 16
1		Linsenkopfschraube M6 x 25
6		Lock-it Systemschraube
6		Lock-it Sicherungsscheibe
11		U-Scheibe ø6,4
5		U-Scheibe ø8,4
4		Selbstsichernde Mutter M6
1		Selbstsichernde Mutter M8
1		Mutter M8
2		Zylinderschraube M6 x 70
2		Zylinderschraube M6 x 80
4		U-Scheibe ø17 x ø6,4 x 3mm
1		Stahldistanz ø10 x ø7 x 11mm



191011/271011/200217/080524/130524

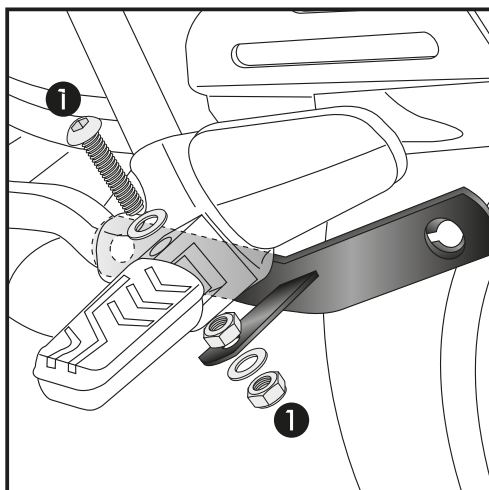
Kofferträger MOTO GUZZI Stelvio (2008-2016)

Artikel-Nr.:

650541 00 01 schwarz



Montage



1

Tipp:

Schrauben sie alle Teile an und lassen sie die zugänglichen Schrauben etwas locker. Nachdem alles montiert ist, werden alle Schrauben auf das entsprechende Anzugsmoment angezogen. Dadurch wird sichergestellt, dass das Produkt spannungsfrei angebaut ist. Damit ist eine lange Lebensdauer sichergestellt !

Vorbereitung:

Vorderes Verkleidungsblech am Auspufftopf demontieren.
Ausleger der Soziusfußrasten links lösen.

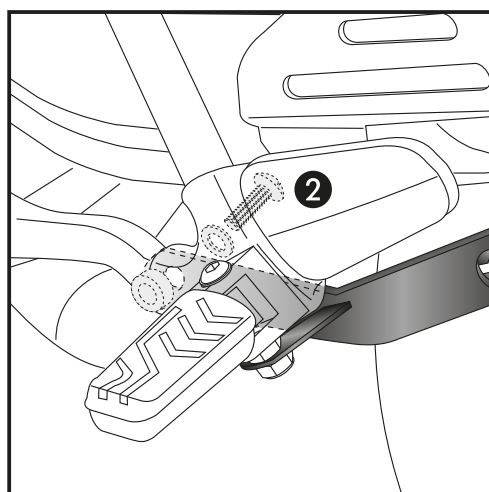
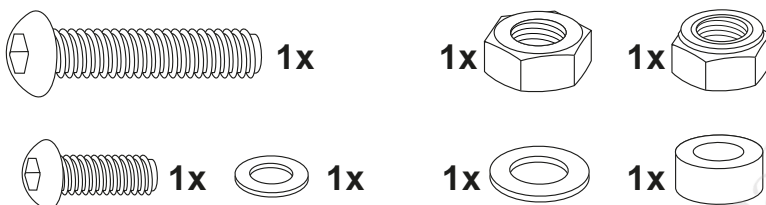
Montage des Halteadapters Lock it links unten:

① Bolzen des Soziusfußrasters demontieren und durch die Linsenkopfschraube M8x60 ersetzen.
Die Linsenkopfschraube mit der Mutter M8 leicht festdrehen.

② Auf der Rückseite des Auslegers die Verbindungsschraube demontieren. Den Halteadapter nun an der freien Bohrung mit der Linsenkopfschraube M6x25 sowie der U-Scheibe Ø6,4 montieren.
Zwischen Ausleger und Adapter die Stahldistanz Ø10xØ7x11mm fügen.

① Die Befestigung erfolgt ebenfalls an der zuvor montierten Schraube am Fußraster. Hier erfolgt die Verschraubung mit der selbstsichernden Mutter M8 sowie der U-Scheibe Ø8,4.

Verkleidungsblech und Soziusfußrastenausleger wieder montieren.

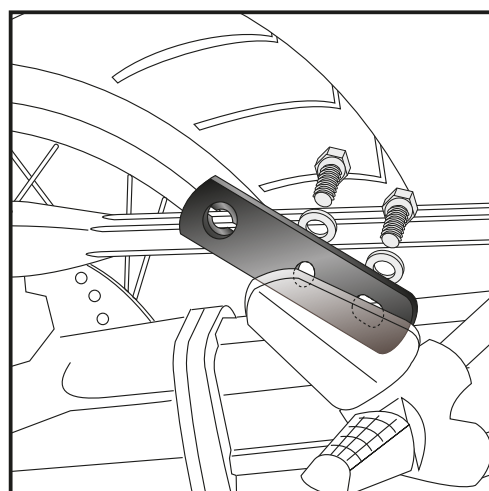


2

3

Montage des Halteadapters Lock it rechts unten:

hinter der Soziusfußraste an den freien Gewindebohrungen mit den Sechskantschrauben M6 x 16 und U-Scheiben ø6,4.



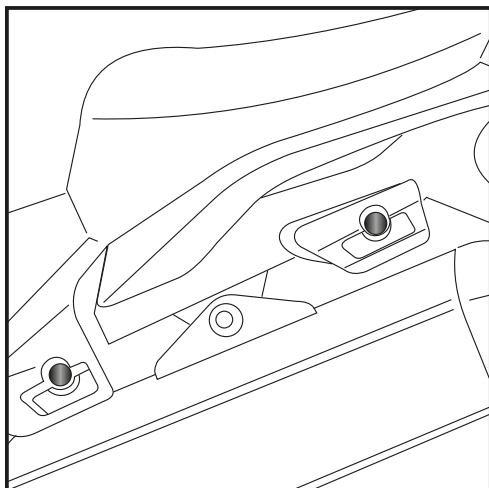
Kofferträger MOTO GUZZI Stelvio (2008-2016)

Artikel-Nr.:

650541 00 01 schwarz



Montage



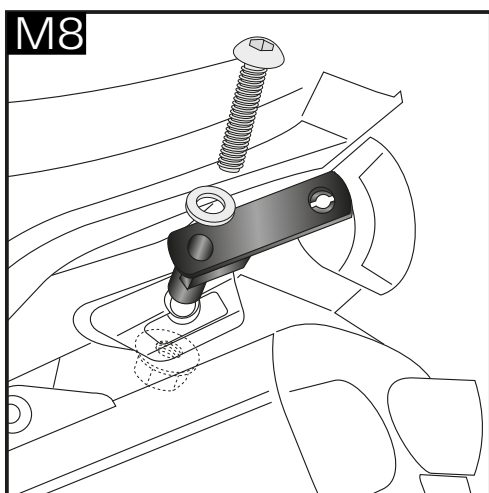
Montage der Halteadapter Lock it links + rechts oben:

Schrauben der originalen Kofferhalter entfernen. Schrauben entfallen, Muttern werden wieder verwendet.
Nun prüfen, ob die Originalschrauben 8mm Gewinde oder 6mm Gewinde aufweisen.

Bitte beachten bei den folgenden Montageschritten 4 und 5.

A Ausführung 8mm

B Ausführung 6mm



4

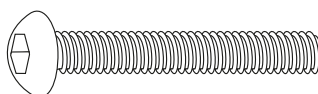
A

Montage der hinteren Halteadapter Lock it links + rechts oben:

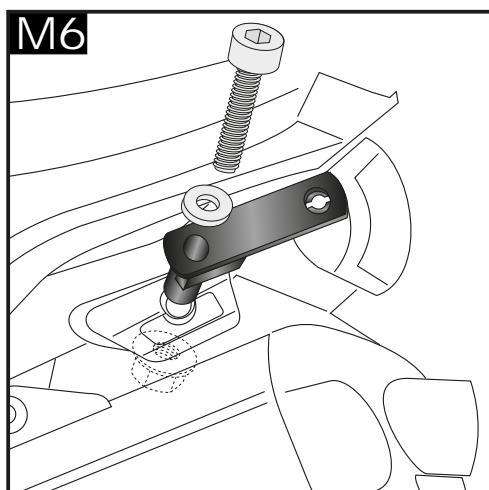
an der hinteren Befestigung der Originalkoffer-Halterungen. Originalschraube entfällt.
Halter jeweils mit der angeschweissten Distanz in Bohrung einstecken und mit einer Linsenkopfschraube M8 x 80, U-Scheibe ø8,4 und Originalmutter befestigen.

HINWEIS

Die Lasche zeigt nach Montage nach hinten, Anschlag nach unten.



je 2x



4

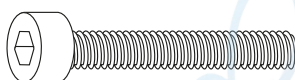
B

Montage der hinteren Halteadapter Lock it links + rechts oben:

an der hinteren Befestigung der Originalkoffer-Halterungen. Originalschraube entfällt.
Halter jeweils mit der angeschweissten Distanz in Bohrung einstecken und mit einer Zylinderschraube M6 x 70, U-Scheibe ø17 x ø6,4 x 3mm und Originalmutter befestigen.

HINWEIS

Die Lasche zeigt nach Montage nach hinten, Anschlag nach unten.



je 2x



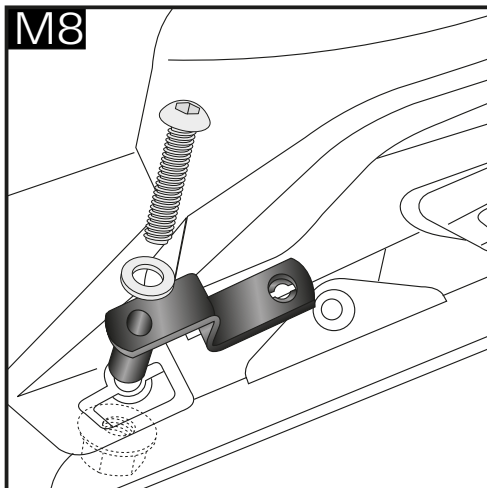
Kofferträger MOTO GUZZI Stelvio (2008-2016)

Artikel-Nr.:

650541 00 01 schwarz



Montage



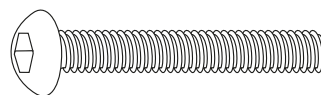
5

A

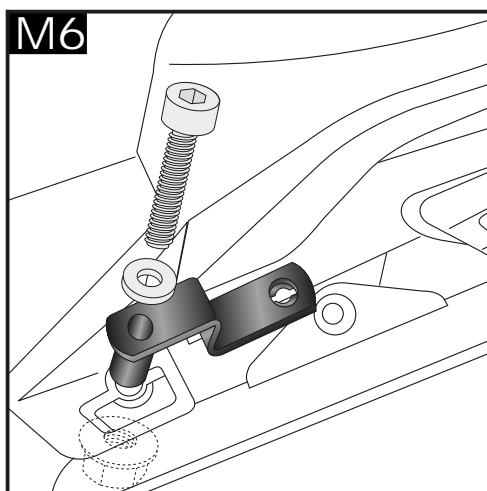
Montage der vorderen Halteadapter Lock it links + rechts oben:
an der vorderen Befestigung der Originalkoffer-Halterungen.
Originalschraube entfällt.
Halter jeweils mit der angeschweissten Distanz in Bohrung
einstecken und mit einer Linsenkopfschraube M8 x 80, U-Scheibe
ø8,4 und Originalmutter befestigen.

HINWEIS

Die Lasche wie dargestellt montieren, die Lasche zeigt nach
Montage nach hinten.



je 2x



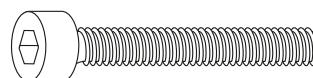
5

B

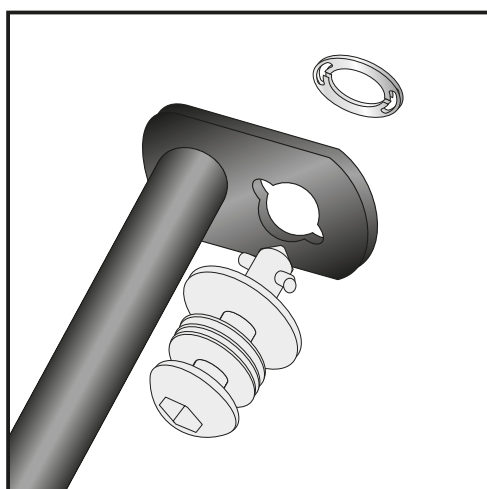
Montage der vorderen Halteadapter Lock it links + rechts oben:
an der vorderen Befestigung der Originalkoffer-Halterungen.
Originalschraube entfällt.
Halter jeweils mit der angeschweissten Distanz in Bohrung
einstecken und mit einer Zylinderschraube M6 x 80, U-Scheibe
ø17 x ø6,4 x 3mm und Originalmutter befestigen.

HINWEIS

Die Lasche zeigt nach Montage nach hinten.



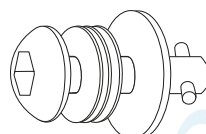
je 2x



6

Montage der Lock it System-Schrauben:

An den Kofferträgern links / rechts werden die Lock it System-
Schrauben an den Befestigungslaschen mittels der Sicherungs-
scheibe montiert. Die Scheiben und Lock it System-Schrauben
verbleiben bei Demontage an den Befestigungspunkten der
Kofferträger.



6x



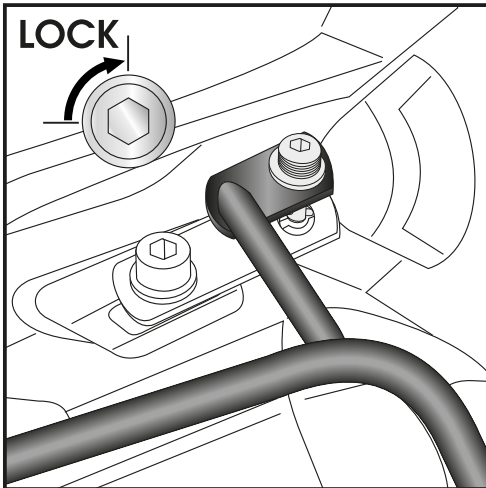
Kofferträger MOTO GUZZI Stelvio (2008-2016)

Artikel-Nr.:

650541 00 01 schwarz



Montage



7

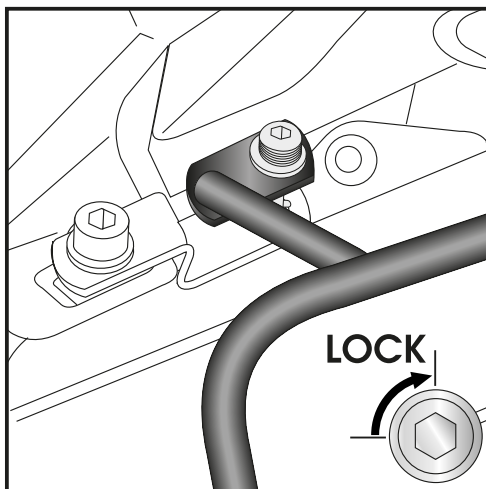
Montage der Kofferträger links / rechts:

Die vorbereiteten Kofferträger werden an den Haltelaschen mittels der Lock it System-Schrauben befestigt.

ACHTUNG:

Lock it System-Schrauben nicht überdrehen!

Langsam drehen (Viertelumdrehung) bis die Schraube fühlbar einrastet und am Anschlag anliegt.



8

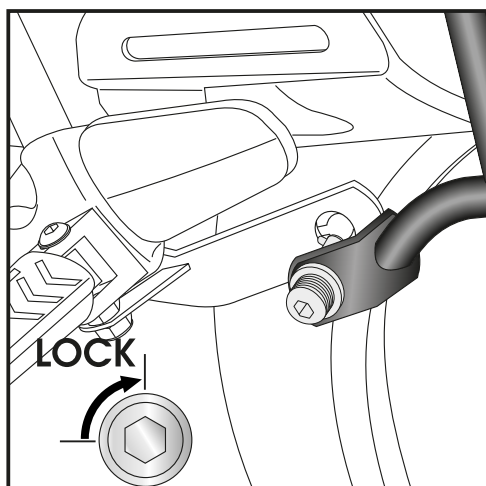
Montage der Kofferträger links / rechts:

Die vorbereiteten Kofferträger werden an den Haltelaschen mittels der Lock it System-Schrauben befestigt.

ACHTUNG:

Lock it System-Schrauben nicht überdrehen!

Langsam drehen (Viertelumdrehung) bis die Schraube fühlbar einrastet und am Anschlag anliegt.



9

Montage der Kofferträger links / rechts:

Die vorbereiteten Kofferträger werden an den Haltelaschen mittels der Lock it System-Schrauben befestigt.

ACHTUNG:

Lock it System-Schrauben nicht überdrehen!

Langsam drehen (Viertelumdrehung) bis die Schraube fühlbar einrastet und am Anschlag anliegt.

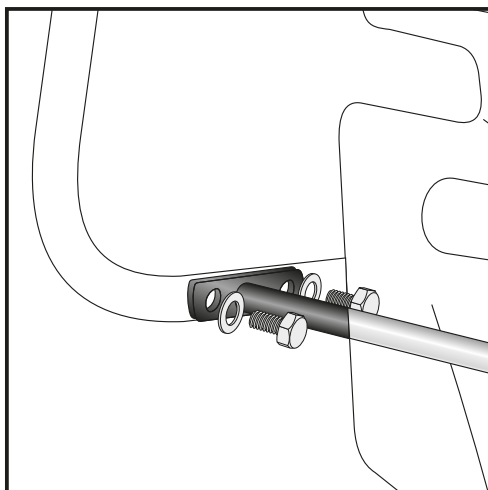
Kofferträger MOTO GUZZI Stelvio (2008-2016)

Artikel-Nr.:

650541 00 01 schwarz

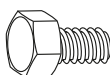


Montage

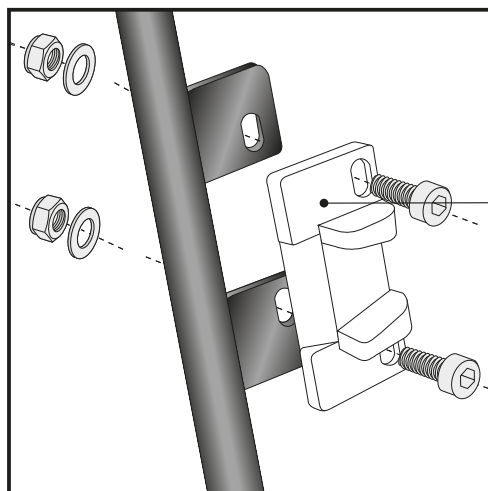


10

Befestigung des Querbügels links+rechts:
Diese verläuft innen hinter dem Nummernschildhalter.
Der Querbügel wird an den Gewindebohrungen der Kofferträger mit den Sechskantschrauben M 6 x 16 und U-Scheiben $\varnothing 6,4$ verschraubt.



je 4x



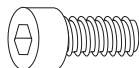
11

Hinweise zur Koffermontage

Montage des Metalladapters zum Einhängen des Kofferhalteschlosses

HINWEIS :
die Metalladapter liegen den Koffern bei, nicht diesem Kofferträgerset.

Die notwendigen Schrauben zur Montage der Metalladapter am Kofferträger sind beigelegt (Zylinderschrauben M6 x 16, U-Scheiben $\varnothing 6,4$, selbstsichernde Muttern M6).



je 4x



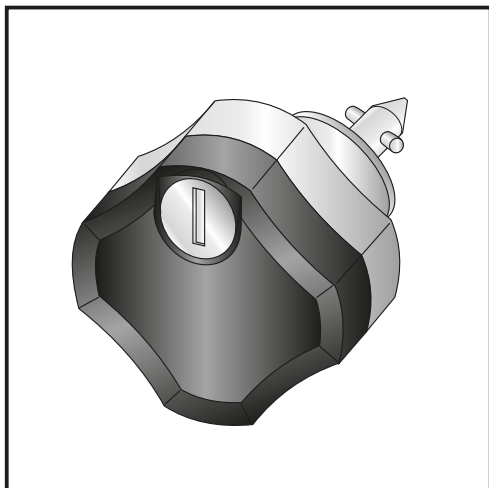
Kofferträger MOTO GUZZI Stelvio (2008-2016)

Artikel-Nr.:

650541 00 01 schwarz



Montage



Diebstahlschutz

Die optional unter der Bestell-Nummer: 151050 erhältlichen abschließbaren Lock it System-Schrauben stellen einen wirksamen Diebstahlschutz des Kofferträgers dar.

Es wird empfohlen, pro Seite eine normale Lock it System-Schraube durch diese abschließbare Schraube zu ersetzen.

Anzugsmomente des Motorradherstellers beachten!
Nach der Montage alle Verschraubungen auf festen Sitz kontrollieren!
Bitte beachten Sie unsere beigefügten Serviceinformationen.

Weiteres Zubehör auf unserer Homepage.



Hepco & Becker GmbH
An der Steinmauer 6
D-66955 Pirmasens
Germany

Tel.: +49 (0)6331 - 1453 - 100
Fax: +49 (0)6331 - 1453 - 120
eMail: vertrieb@hepco-becker.de
www.hepco-becker.de

Side carrier

MOTO GUZZI Stelvio

(2008-2016)

Item-no.

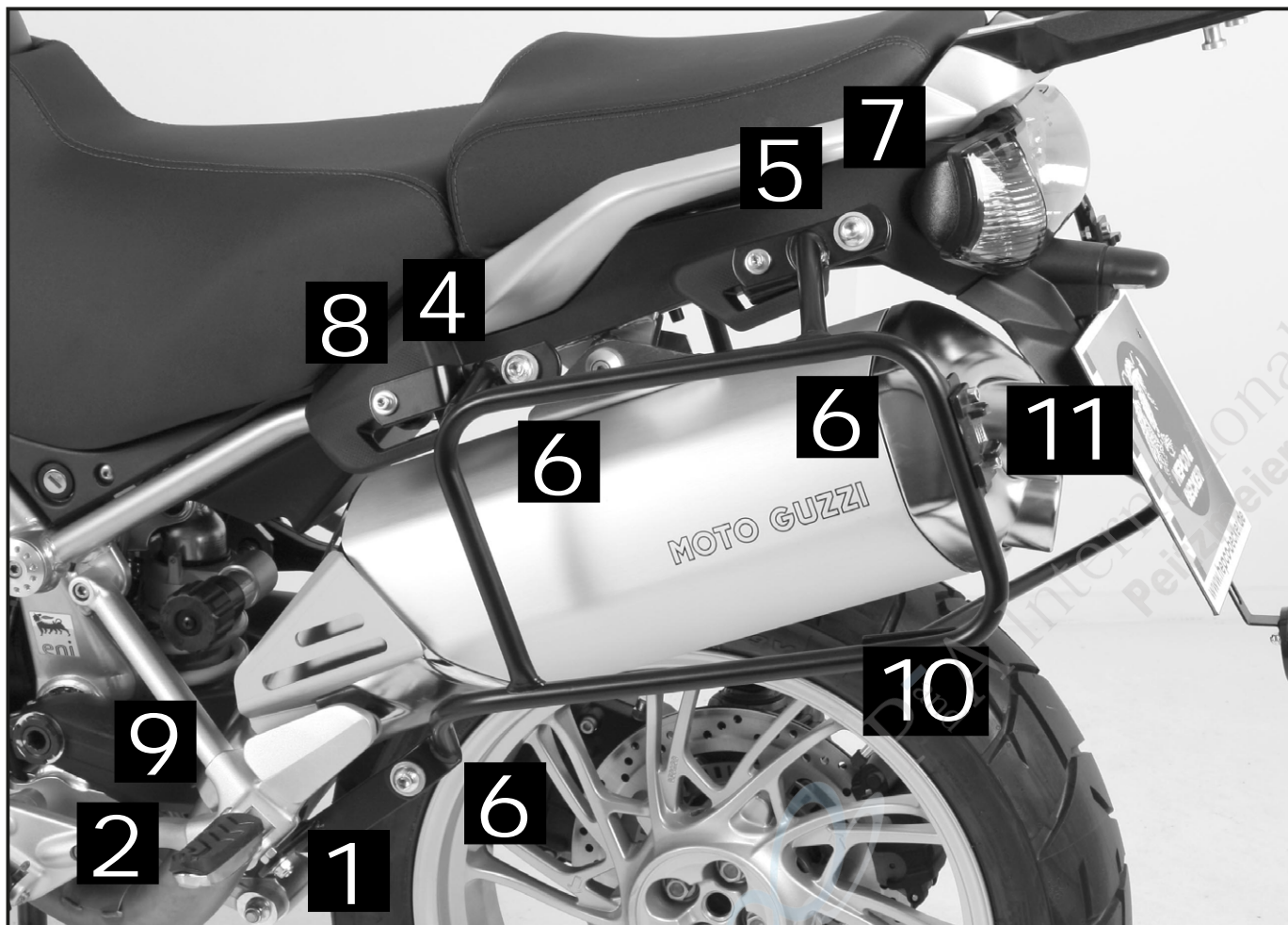
650541 00 01 black



Assembling instructions

The kit includes the following parts:

Item. no.	name		
1	700005445	carrier left	
1	700005444	carrier right	
1	700005446	mounting adapter left, bottom	
1	700005447	mounting adapter right, bottom	
2	700005448	mounting adapter top front	
1	700005450	mounting adapter left, top rear	
1	700005451	mounting adapter right, top rear	
1	700005452	bracing bow	
1	700005453	Screw kit:	
	6	hexagon bolt M6 x 16	5
	4	filister head screw M8 x 80	4
	1	filister head screw M8 x 60	1
	4	allen screw M6 x 16	1
	1	filister head screw M6 x 25	2
	6	lock it screw	2
	6	lock washer	4
	11	washer ø6,4	1
			5
			4
			1
			1
			2
			2
			4
			1



Side carrier

MOTO GUZZI Stelvio

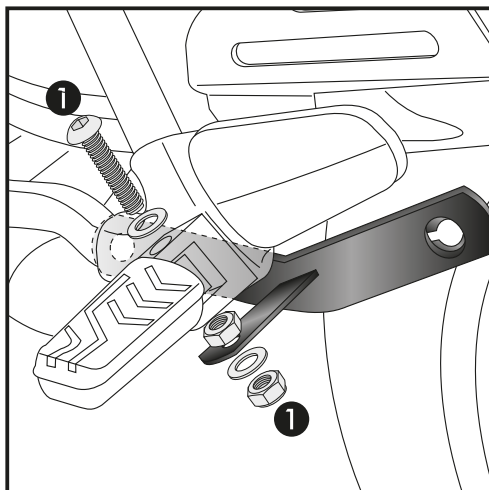
(2008-2016)

Item-no.

650541 00 01 black



Assembling instructions



1

Tip:

Fit all parts and screw on not too strong. After mounting all parts, the screws should be tightened to the torque specified. This guarantees, that the kit is mounted without tension.

Preparing:

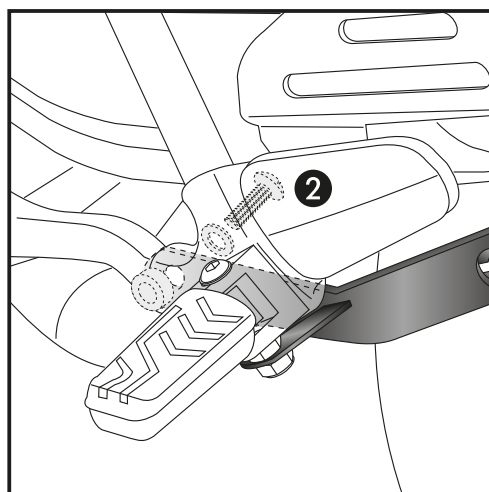
Unmount exhaust cover.

Loosen the screws of the left footrest bracket.

Fastening of the mounting adapters Lock it left bottom:

① Change bolt of the footrest with filister head screw M8x60. Secure with nut M8. Lightly tighten the nut.

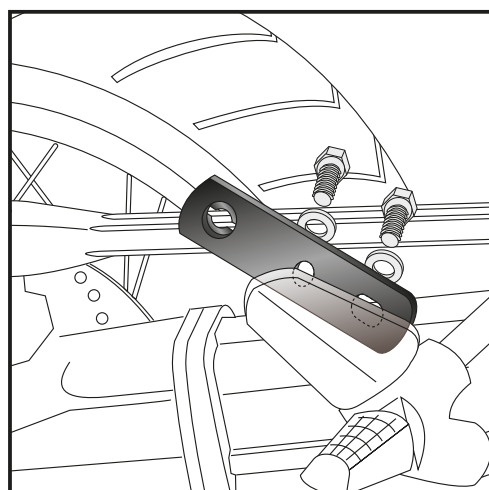
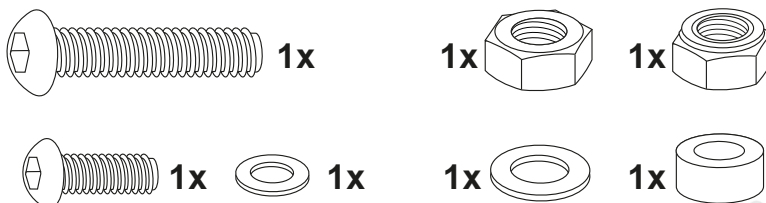
② Dismantle the screw at the rear side of the behind the footrest bracket. Fix the adapter at this free thread with filister head screw M6x25 and washer Ø6,4 montieren. Sandwich steel spacer Ø10xØ7x11mm between adapter and footrest bracket.



2

① To fix the mounting adapter and the new footrest bolt, use washer ø8,4 and self lock nut M8.

After that, mount the exhaust cover and the footrest bracket.



3

Fastening of the mounting adapters Lock it right bottom:

behind the footrest bracket in the free threaded holes. To fix the mounting adapter, use hexagon bolt M6 x16 and washer ø6,4.



each 2x

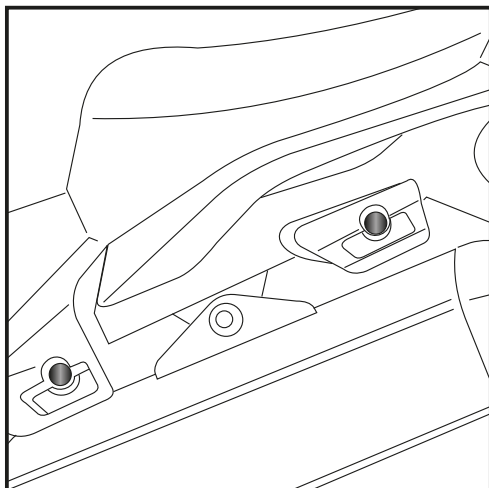
Side carrier MOTO GUZZI Stelvio (2008-2016)

Item-no.

650541 00 01 black



Assembling instructions

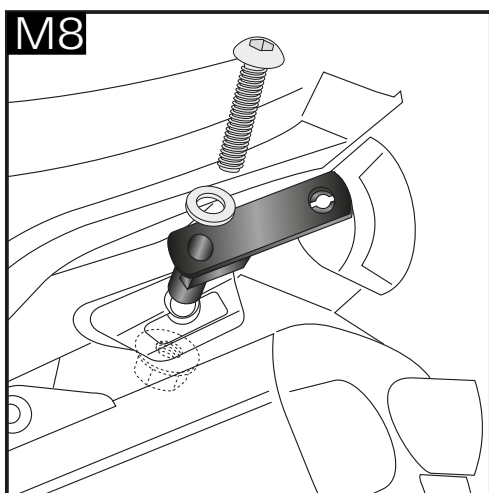


Fastening of the mounting adapters rear Lock it left+right:
Unscrew original screws - they are obsolete. Nuts will be used again.

NOTICE !
Check, which thread the original screws have.
There are two versions: one with 6mm, one with 8mm thread.
Please notice this at the following steps 4 and 5.

A 8mm

B 6mm

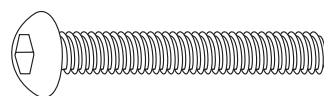


4

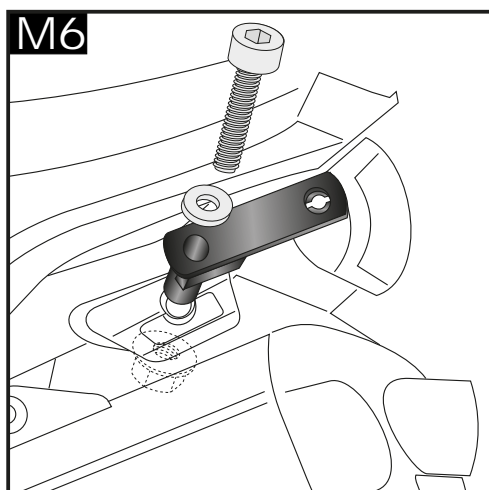
A

Fastening of the mounting adapters rear Lock it left+right top:
at the threaded holes of the original case holders.
To fix the mounting adapter, use filister head screws M8 x 80,
washer $\varnothing 8,4$ and original nuts.

After mounting, the adapter has to face backwards, as shown.



each 2x

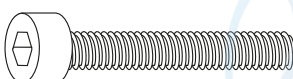


4

B

Fastening of the mounting adapters rear Lock it left+right top:
at the threaded holes of the original case holders.
To fix the mounting adapter, use allen screws M6 x 70,
washer $\varnothing 17 \times \varnothing 6,4 \times 3\text{mm}$ and original nuts.

After mounting, the adapter has to face backwards, as shown.



each 2x



Side carrier

MOTO GUZZI Stelvio

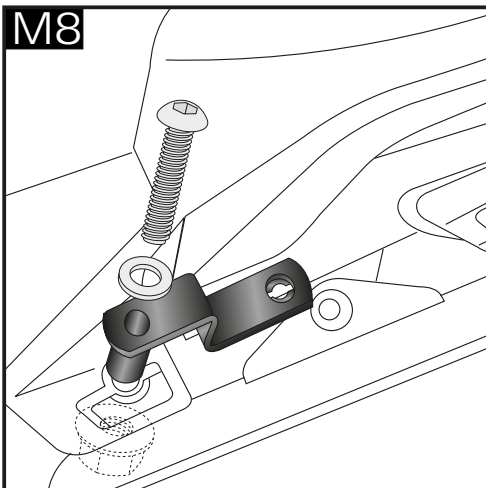
(2008-2016)

Item-no.

650541 00 01 black



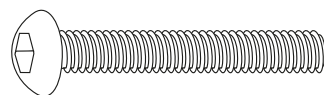
Assembling instructions



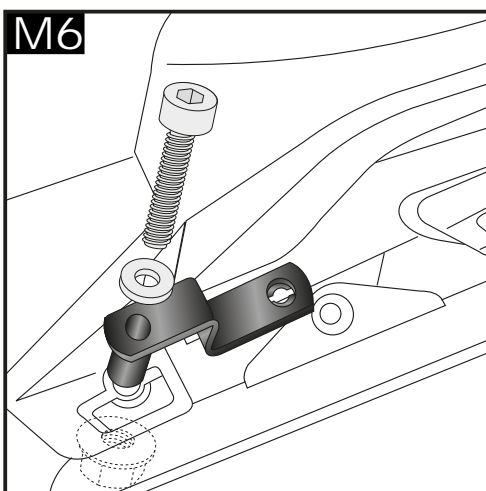
5
A

Fastening of the mounting adapters front Lock it left+right top: at the threaded holes of the original case holders.
To fix the mounting adapter, use filister head screws M8 x 80, washer $\varnothing 8,4$ and original nuts.

After mounting, the adapter has to face backwards, as shown.



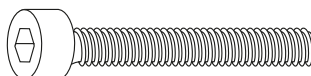
each 2x



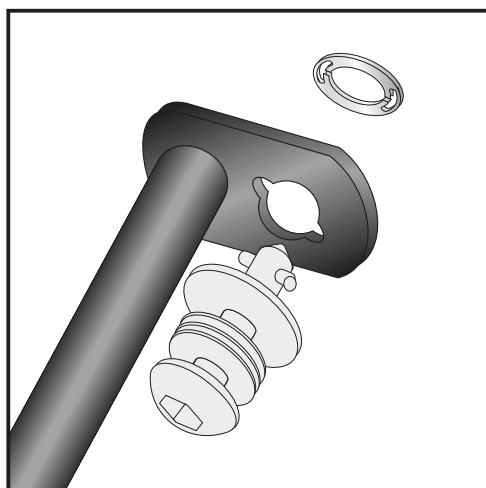
5
B

Fastening of the mounting adapters front Lock it left+right top: at the threaded holes of the original case holders.
To fix the mounting adapter, use allen screws M6 x 80, washer $\varnothing 17 \times \varnothing 6,4 \times 3\text{mm}$ and original nuts.

After mounting, the adapter has to face backwards, as shown.



each 2x

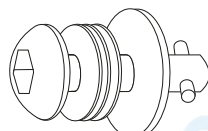


6

Fastening of Lock it screws:

The Lock it screws will be fixed at the carriers left and right with lock washers.

You have to do it only once - the screws and lock washers remain at the carriers.



6x



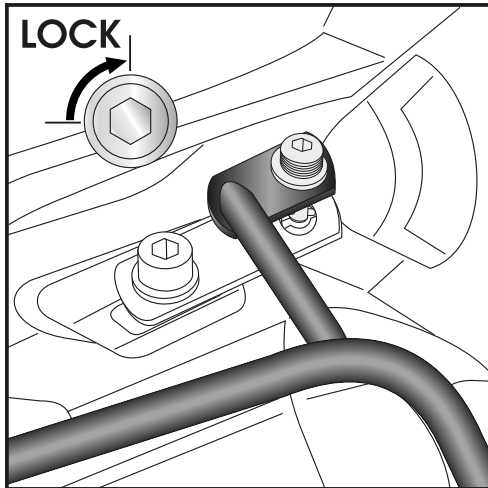
Side carrier MOTO GUZZI Stelvio (2008-2016)

Item-no.

650541 00 01 black



Assembling instructions



7

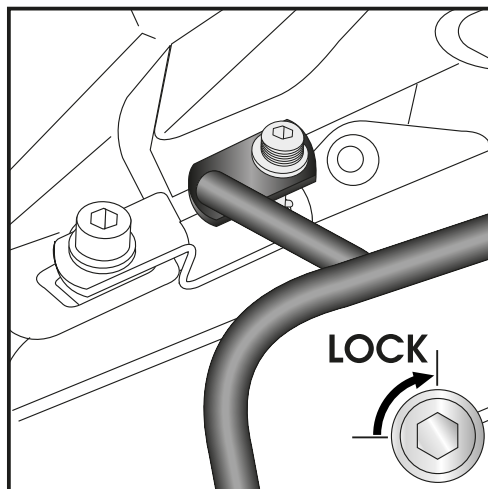
Fastening of carrier :

The carriers will now be fixed to the adapter with Lock it -screws

Attention !

Don't overturn the Lock it screw !

Rotate slowly one quarter of a turn until screw engages.



8

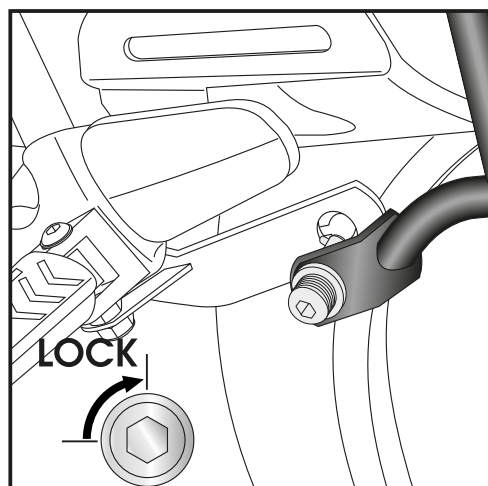
Fastening of carrier :

The carriers will now be fixed to the adapter with Lock it -screws

Attention !

Don't overturn the Lock it screw !

Rotate slowly one quarter of a turn until screw engages.



9

Fastening of carrier :

The carriers will now be fixed to the adapter with Lock it -screws

Attention !

Don't overturn the Lock it screw !

Rotate slowly one quarter of a turn until screw engages.

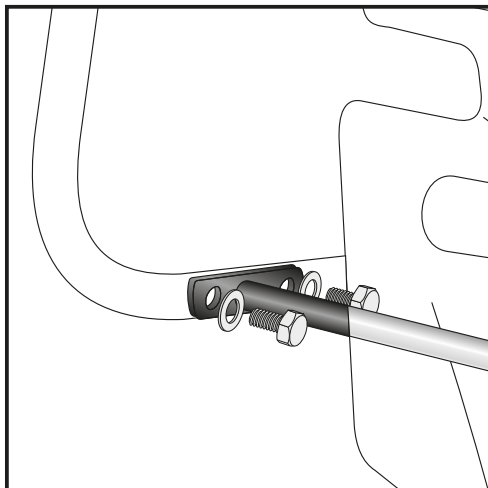
Side carrier MOTO GUZZI Stelvio (2008-2016)

Item-no.

650541 00 01 black

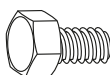


Assembling instructions

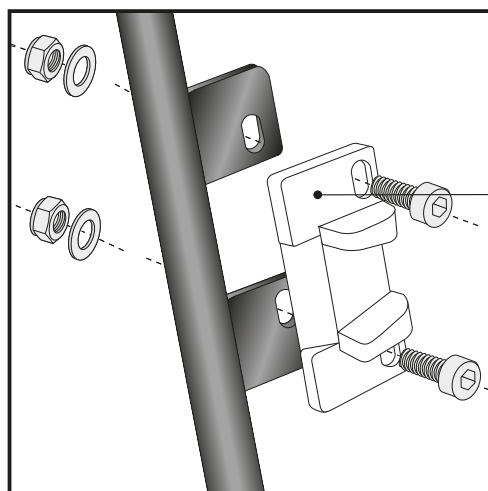


10

Fastening of the bracing bow left+right:
behind the number plate holder.
Mount the bracing bow to the threaded holes in the carriers. Use
hexagon bolt M 6 x 16 and washer $\varnothing 6,4$.



each 4x



11

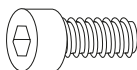
Hint: assembling side cases

Fastening of adapter to hook in the fixing lock

Hint :

The adapters are enclosed with the side cases.
They are not included in the side carrier set.

The necessary screws for mounting the metal adapter on the carrier
are part of this set.
(Filister headscrew M6 x 16, washer $\varnothing 6,4$ and self lock nut M6).



each 4x



PA International
Peitzmeier Co.

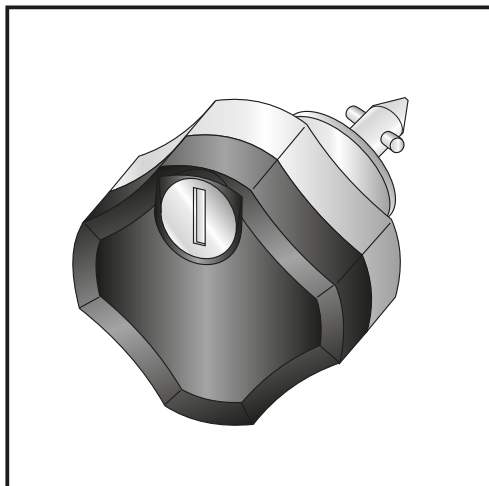
Side carrier
MOTO GUZZI Stelvio
(2008-2016)

Item-no.

650541 00 01 black



Assembling instructions



Anti-theft-device

Sold separately - item-no: 151050

It is recommended to use one on each side of the side-carrier, instead of the ordinary lock-it screw, for theft protection.

Control all screw connections after the assembling for tightness!
Please notice our enclosed service information.

More accessories: see our homepage.



Hepco & Becker GmbH
An der Steinmauer 6
D-66955 Pirmasens
Germany

Tel.: +49 (0)6331 - 1453 - 100
Fax: +49 (0)6331 - 1453 - 120
eMail: vertrieb@hepco-becker.de
www.hepco-becker.de